

# Teojama Comercial

Desde 1963



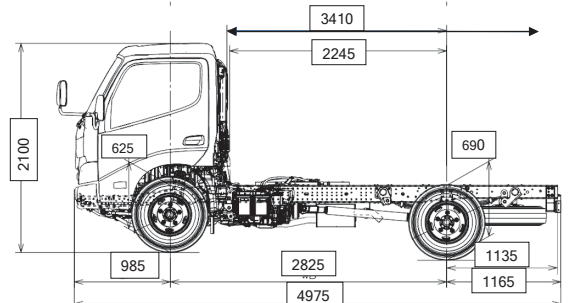
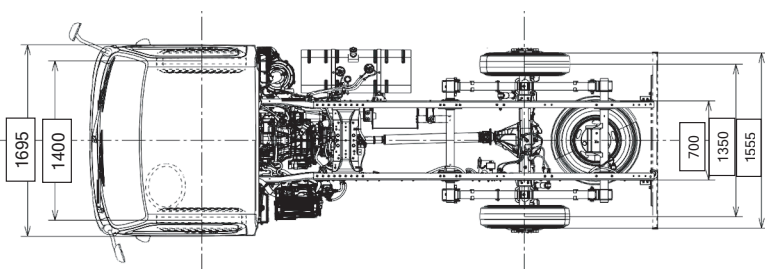
SOPORTE  
TOTAL

EURO3



## Nuevo Dutro City 514 Serie 300

### ESPECIFICACIONES TÉCNICAS



Dutro City

#### PESOS

PESO BRUTO VEHICULAR	4550 Kg
PESO CHASIS	2050 Kg

#### MOTOR

MODELO	HINO N04C-WG
POTENCIA MÁXIMA	134 HP
REGIMEN MAX. POTENCIA	2500 RPM
TORQUE MÁXIMO	392 Nm
RGIMEN MAX. TORQUE	1600 RPM
CILINDROS	4 EN LÍNEA
CILINDRAJE	4009 cc
NORMA DE EMISIÓN	EURO 3
ASPIRACION	TURBO INTERCOOLER
SISTEMA DE INYECCIÓN	DIRECTA

#### CAJA DE CAMBIOS

MODELO	RE50
N° CAMBIOS (ADELANTE)	CINCO
TRACCIÓN	4X2

#### EMBRAGUE

TIPO	MONODISCO
DIÁMETRO CONTROL	300 mm
CONTROL	HIDRÁULICO

#### EJES

CAPACIDAD EJE DELANTERO	ELLIOT INVERTIDO/2600Kg
CAPACIDAD EJE POSTERIOR	FULL FLOTANTE 4400Kg

#### SUSPENSIÓN

DELANTERA	BALLESTAS SEMIELÍPTICAS CON AMORTIGUADORES DOBLE ACCIÓN
POSTERIOR	BALLESTAS SEMIELÍPTICAS CON AMORTIGUADORES DOBLE ACCIÓN

#### FRENO DE SERVICIO

TIPO	HIDRÁULICO SERVOASISTIDO
DELANTERO	DISCO VENTILADO
POSTERIOR	TAMBOR CON REGULACIÓN AUTOMÁTICO DE ZAPATAS

#### FRENO AUXILIAR

TIPO	FRENO DE ESCAPE
------	-----------------

#### FRENO DE PARQUEO

TIPO	TAMBOR EN EL EJE DE SALIDA DE LA CAJA DE CAMBIOS MECÁNICO
------	---

#### NEUMÁTICOS

DIMENSIONES	205/75R17.5
-------------	-------------

#### TANQUE DE COMBUSTIBLE

CAPACIDAD	100 L (26.41 GL)
-----------	------------------

#### SISTEMA ELÉCTRICO

24 VOLTIOS

#### ACCESORIOS:

- DIRECCION HIDRAULICA • VENTILACION / CALEFACCION • AIRE ACONDICIONADO • CINTURON DE SEGURIDAD TRES PUNTOS • RADIO AM/FM / USB / BLUETOOTH / AUX / • VOLANTE AUTO AJUSTABLE
- VIDRIOS ELECTRICOS • BLOQUEO CENTRAL • FRENO ABS • PAB

#### COTIZACIÓN:

Precio sin IVA: \$  IVA: \$  Precio con IVA: \$

Entrada: \$  Plazo:  Tasa:

Cuotas mensuales: \$  cada una VALOR FINAL DEL VEHÍCULO (Entrada + cuotas con intereses): \$

Seguro: \$  Dispositivo satelital: \$

• QUITO • GUAYAQUIL • CUENCA • AMBATO • MANTA • SANTO DOMINGO  
• LAGO AGRIO • QUEVEDO • PORTOVIEJO • MACHALA

1800 TEJAMA (1800-8365262)

www.teojama.com

