

# Teojama Comercial

Desde 1963

***SOMOS HINO DESDE SIEMPRE.***



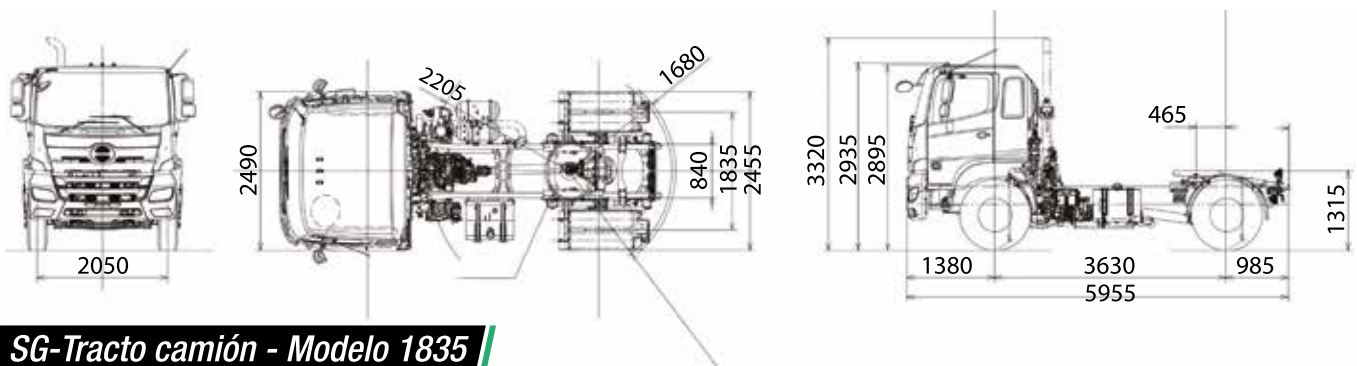
**EURO3**



• Serie 500 • SG - Tracto Camión

[www.teojama.com](http://www.teojama.com)

# ESPECIFICACIONES TÉCNICAS



**SG-Tracto camión - Modelo 1835**

## PESOS

PESO BRUTO VEHICULAR	18000 Kg
PESO CHASIS	6245 Kg
PESO BRUTO COMBINADO	40000 Kg
CAPACIDAD DE ARRASTRE	33755 Kg.

## MOTOR

MODELO	P11C-VT
POTENCIA MÁXIMA	345 HP
REGIMEN MAX. POTENCIA	2100 RPM
TORQUE MÁXIMO	1275 Nm
REGIMEN MAX. TORQUE	1500 RPM
CILINDROS	6 EN LÍNEA
CILINDRAJE	10520 L
NORMA DE EMISIÓN	EURO 3
ASPIRACIÓN	TURBO INTERCOOLER
SISTEMA DE INYECCIÓN	DIRECTA

## CAJA DE CAMBIOS

MODELO	M009
N° CAMBIOS (ADELANTE)	NUEVE
TRACCIÓN	4X2

## EMBRAGUE

TIPO	MONO DISCO SECO
DIÁMETRO	430 mm
CONTROL	HIDRÁULICO CON BOOSTER

## EJES

CAPACIDAD EJE DELANTERO	ELLIOT INVERTIDO, I-BEAM /7000 Kg
CAPACIDAD EJE POSTERIOR	FLOTANTE CON REDUCTION SIMPLE / E11000 Kg

## FRENO DE SERVICIO

TIPO	FULL AIRE, S-CAM, TAMBOR Y ZAPATA
------	-----------------------------------

## FRENO AUXILIAR

TIPO	FRENO DE ESCAPE
------	-----------------

## FRENO DE PARQUEO

TIPO	AIRE
CONTROL	MECÁNICO

## NEUMÁTICOS

DIMENSIONES	295/80R22.5
-------------	-------------

## TANQUE DE COMBUSTIBLE

CAPACIDAD	390 L
-----------	-------

## SISTEMA ELÉCTRICO

TIPO	24 VOLTIOS
------	------------



## ACCESORIOS

DIRECCIÓN HIDRÁULICA • VENTILACIÓN / CALEFACCIÓN • AIRE ACONDICIONADO • CINTURÓN DE SEGURIDAD TRES PUNTOS • RADIO AM/FM/MP3 • VOLANTE AUTO AJUSTABLE • ASIENTO NEUMÁTICO • VIDRIOS ELÉCTRICOS • BLOQUEO CENTRAL • FRENS ABS.

## COTIZACIÓN:

Síguenos en:  

Precio sin IVA: \$  IVA: \$  Precio con IVA: \$

Entrada: \$  Plazo:  Tasa:

Cuotas mensuales: \$  cada una VALOR FINAL DEL VEHÍCULO (Entrada + cuotas con intereses): \$

Seguro: \$  Dispositivo satelital: \$

• QUITO • GUAYAQUIL • CUENCA • MANTA  
• AMBATO • MACHALA • LAGO AGRIO

1800 TEOJAMA (18008365262)

