

Teojama Comercial

Desde 1963



SOPORTE
TOTAL

CHASIS PARA BUS RM

Serie 700



QUITO · GUAYAQUIL · CUENCA · AMBATO · MANTA · LAGO AGRIO
PORTOVIEJO · MACHALA · SANTO DOMINGO · IBARRA

1800 TEOJAMA (1800-8365262)

WWW.TEOJAMA.COM

ESPECIFICACIONES TÉCNICAS

Teojama Comercial

Desde 1963



PESOS

PESO BRUTO VEHICULAR	18000Kg
PESO CHASIS	6640 Kg

MOTOR

MODELO	HINO E13C-WV
POTENCIA MÁXIMA	405 HP
RÉGIMEN MAX. POTENCIA	1,600 - 1,800 RPM
TORQUE MÁXIMO	1,863 Nm
RÉGIMEN MAX. TORQUE	1000 - 1500 RPM
CILINDROS	6 EN LÍNEA
CILINDRAJE	12913 CC
NORMA DE EMISIÓN	EURO 3
ASPIRACIÓN	TURBO INTERCOOLER

SISTEMA DE INYECCIÓN	ELECTRÓNICO COMMON RAIL
----------------------	----------------------------

CAJA DE CAMBIOS

MODELO	ZF/ 6S1910B0
N° CAMBIOS (ADELANTE)	SEIS + 1 REVERSA
TRACCIÓN	4X2

EMBRAGUE

TIPO	MONODISCO SECO
DIÁMETRO	430 mm

CONTROL	HIDRÁULICO MÁS BOOSTER DE AIRE
---------	-----------------------------------

EJES

CAPACIDAD EJE DELANTERO	ELLIOT INVERTIDO/7000Kg
CAPACIDAD EJE POSTERIOR	FULL FLOTANTE/11500Kg

SUSPENSIÓN

DELANTERA	NEUMÁTICA, 2 BOYAS DE AIRE Y AMORTIGUADORES DE DOBLE ACCIONAMIENTO Y BARRA ESTABILIZADORA
-----------	--

POSTERIOR	NEUMÁTICA, 4 BOYAS DE AIRE Y AMORTIGUADORES DE DOBLE ACCIONAMIENTO Y BARRA ESTABILIZADORA
-----------	--

FRENO DE SERVICIO

TIPO	NEUMÁTICO, DOBLE CIRCUITO, LEVA TIPO "S"
------	---

FRENO AUXILIAR

TIPO	RETARDADOR TIPO JACOBS AL MOTOR + INTARDER A LA CAJA DE CAMBIOS
------	---

FRENO DE PARQUEO

TIPO	BLOQUEO POR AIRE A RUEDAS POSTERIORES
------	--

CONTROL	NEUMÁTICO
---------	-----------

NEUMÁTICOS

DIMENSIONES	295/80 R22.5
-------------	--------------

TANQUE DE COMBUSTIBLE

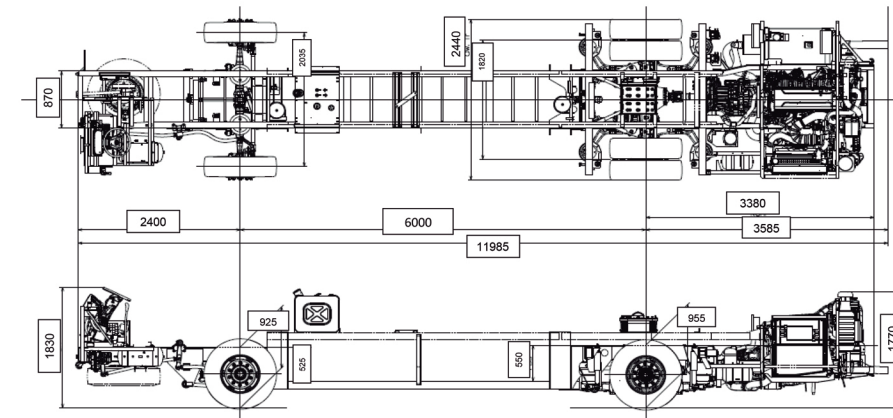
CAPACIDAD	350L (92.46 GI)
-----------	-----------------

SISTEMA ELÉCTRICO

TIPO	24 VOLTIOS
------	------------

CHASIS RM BUS

Dimensiones



COTIZACIÓN:

Precio sin IVA: \$	IVA: \$	Precio con IVA: \$
Entrada: \$	Plazo:	Tasa:
Cuotas mensuales: \$	cada una	VALOR FINAL DEL VEHÍCULO (Entrada + cuotas con intereses): \$
Seguro: \$	Dispositivo satelital: \$	



**SOPORTE
TOTAL**

1800 TEOJAMA (1800-8365262)

WWW.TEOJAMA.COM