

Teojama Comercial

Desde 1963

Teojama Comercial
Desde 1963
5 AÑOS DE GARANTÍA | **200.000 -KMS-**



SOPORTE TOTAL

NUEVO

DUTRO CITY

514 SERIE 300



QUITO · GUAYAQUIL · CUENCA · AMBATO · MANTA · LAGO AGRIO
PORTOVIEJO · MACHALA · SANTO DOMINGO · IBARRA

1800 TEJAMA (1800-8365262)
WWW.TEOJAMA.COM

ESPECIFICACIONES TÉCNICAS

Teojama Comercial

Desde 1963



PESOS

PESO BRUTO VEHICULAR	4550 Kg
PESO CHASIS	2050 Kg

MOTOR

MODELO	HINO N04C-WG
POTENCIA MÁXIMA	134 HP
RÉGIMEN MAX. POTENCIA	2500 RPM
TORQUE MÁXIMO	392 Nm
RÉGIMEN MAX. TORQUE	1600 RPM
CILINDROS	4 EN LÍNEA
CILINDRAJE	4009 cc
NORMA DE EMISIÓN	EURO 3
ASPIRACIÓN	TURBO INTERCOOLER
SISTEMA DE INYECCIÓN	DIRECTA

CAJA DE CAMBIOS

MODELO	RE50
N° CAMBIOS (ADELANTE)	CINCO
TRACCIÓN	4X2

EMBRAGUE

TIPO	MONODISCO
DIÁMETRO	300 mm
CONTROL	HIDRÁULICO

EJES

CAPACIDAD EJE DELANTERO	ELLIOT INVERTIDO/ 2600Kg
CAPACIDAD EJE POSTERIOR	FULL FLOTANTE 4400Kg

SUSPENSIÓN

DELANTERA	BALLESTAS SEMIELÍPTICAS CON AMORTIGUADORES DOBLE ACCIÓN
POSTERIOR	BALLESTAS SEMIELÍPTICAS CON AMORTIGUADORES DOBLE ACCIÓN

FRENO DE SERVICIO

TIPO	HIDRÁULICO SERVOASISTIDO
DELANTERO	DISCO VENTILADO
POSTERIOR	TAMBOR CON REGULACIÓN AUTOMÁTICA DE ZAPATAS

FRENO AUXILIAR

TIPO	FRENO DE ESCAPE
------	-----------------

FRENO DE PARQUEO

TIPO	TAMBOR EN EL EJE DE SALIDA DE LA CAJA DE CAMBIOS
------	---

CONTROL	MECÁNICO
---------	----------

NEUMÁTICOS

DIMENSIONES	205/75R17.5
-------------	-------------

TANQUE DE COMBUSTIBLE

CAPACIDAD	100 L (26.41 GI)
-----------	------------------

SISTEMA ELÉCTRICO

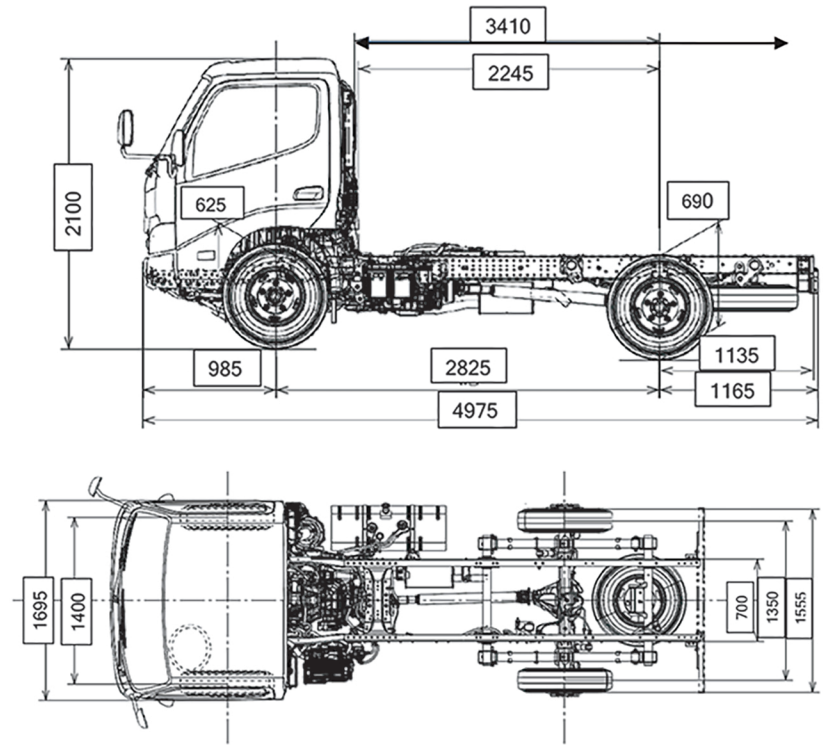
TIPO	24 VOLTIOS
------	------------

ACCESORIOS

DIRECCIÓN HIDRÁULICA
VENTILACIÓN / CALEFACCIÓN
AIRE ACONDICIONADO
CINTURÓN DE SEGURIDAD TRES PUNTOS
RADIO AM/FM/USB/BLUETOOTH/AUX
VOLANTE AUTO AJUSTABLE
VIDRIOS ELÉCTRICOS
BLOQUEO CENTRAL
FRENOS ABS/PAB

DUTRO CITY

Dimensiones



COTIZACIÓN:

Precio sin IVA: \$ IVA: \$ Precio con IVA: \$

Entrada: \$ Plazo: Tasa:

Cuotas mensuales: \$ cada una VALOR FINAL DEL VEHÍCULO (Entrada + cuotas con intereses): \$

Seguro: \$ Dispositivo satelital: \$



SOPORTE
TOTAL

Teojama Comercial
Desde 1963
5 AÑOS DE
GARANTÍA -KMS-

1800 TEOJAMA (1800-8365262)

WWW.TEOJAMA.COM